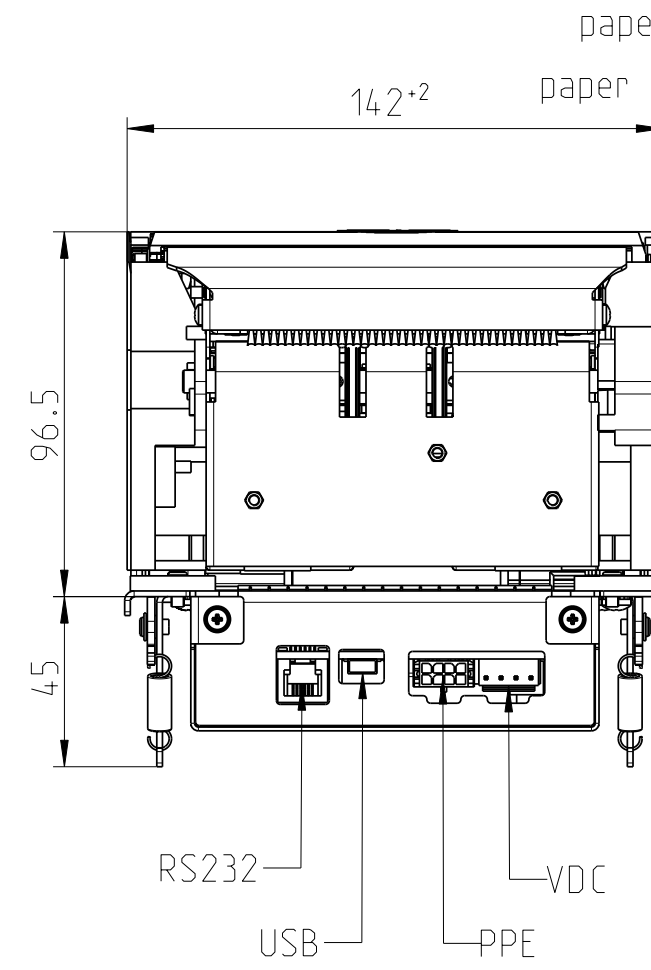
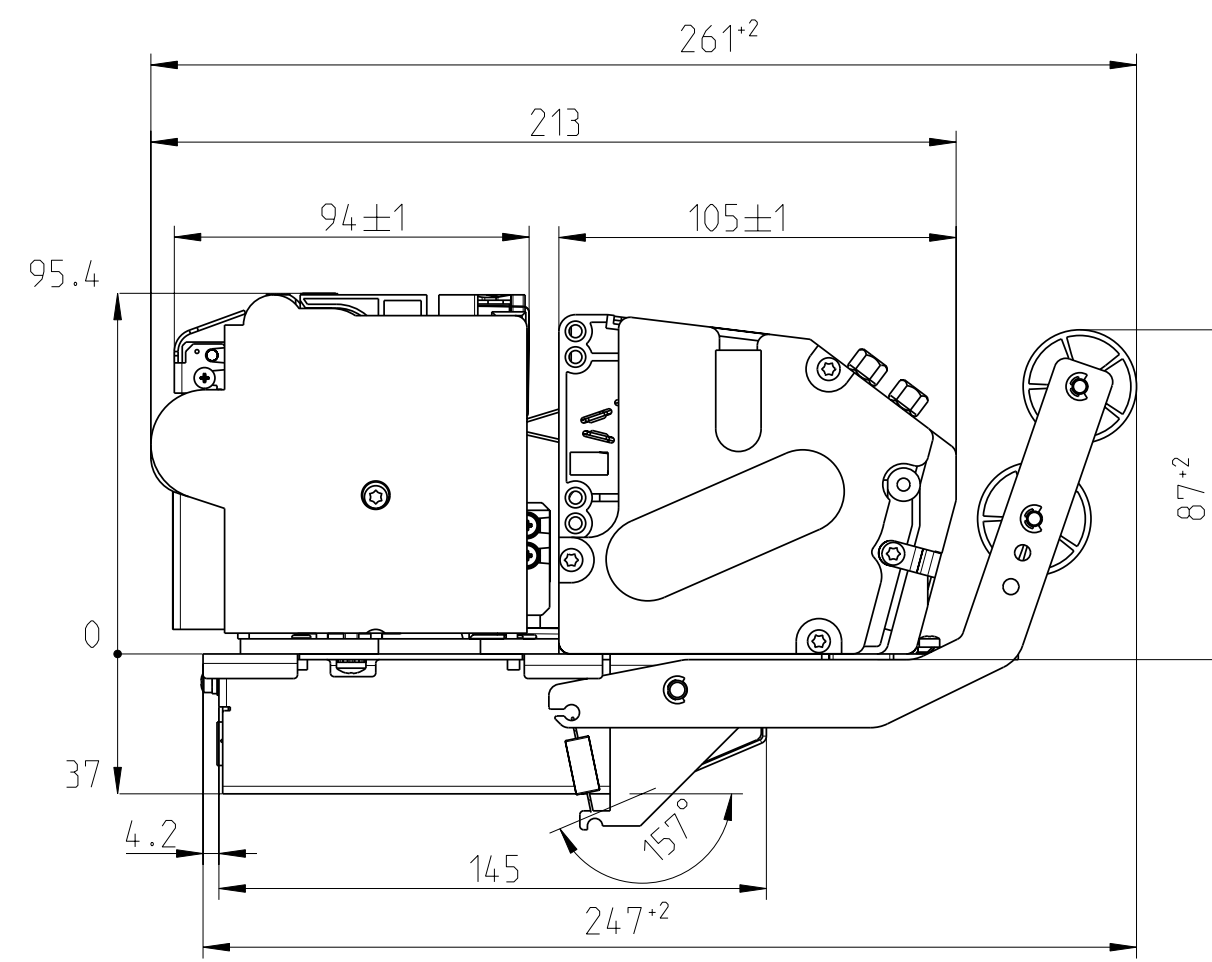
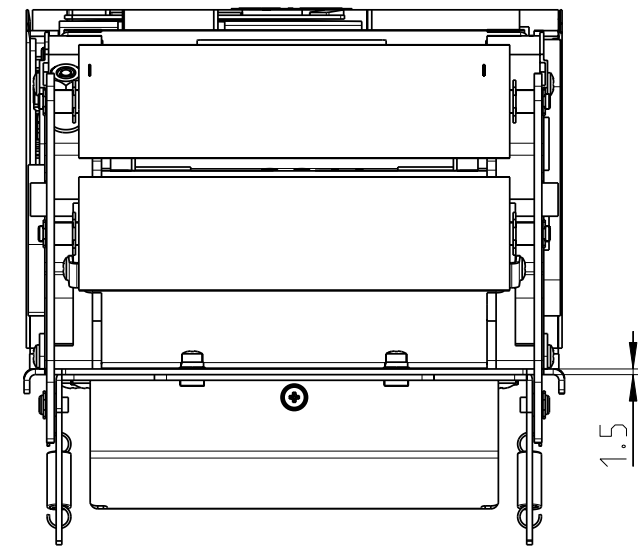
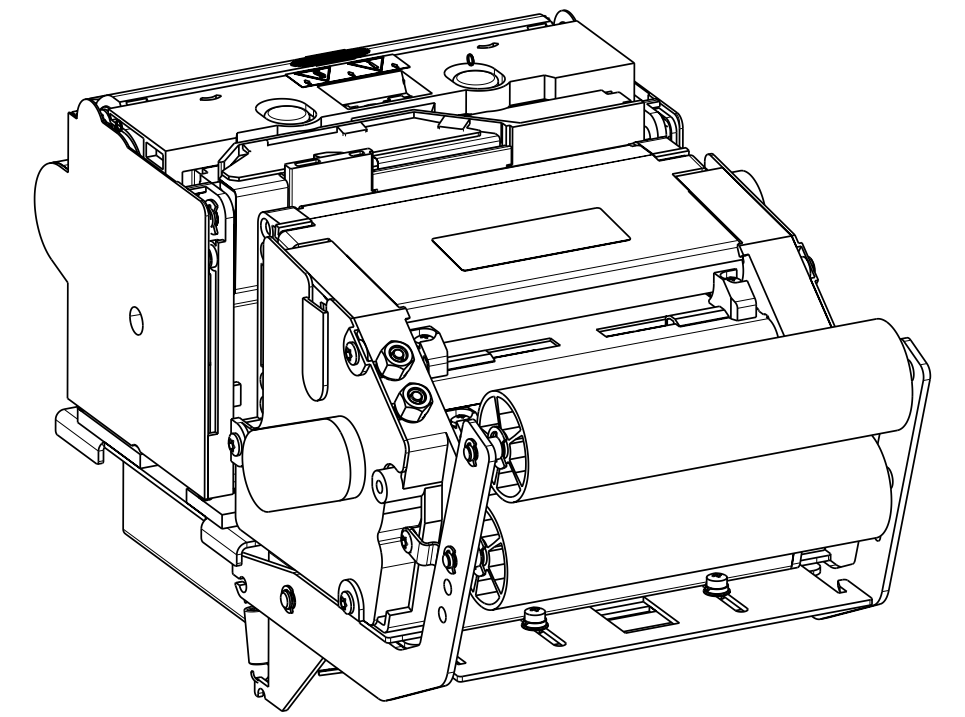
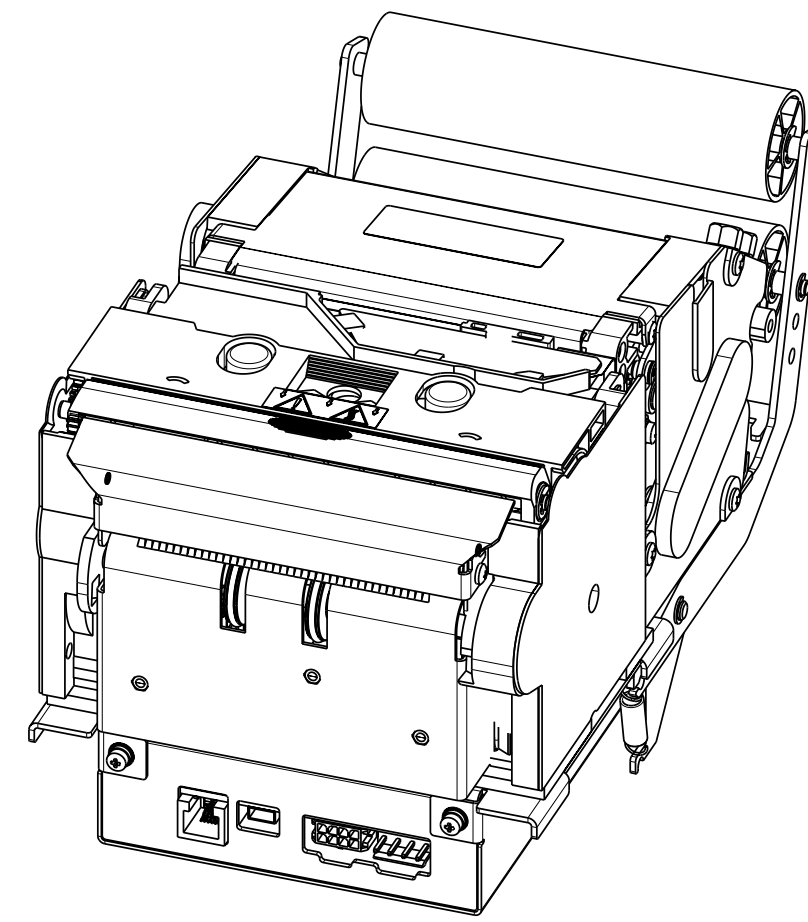
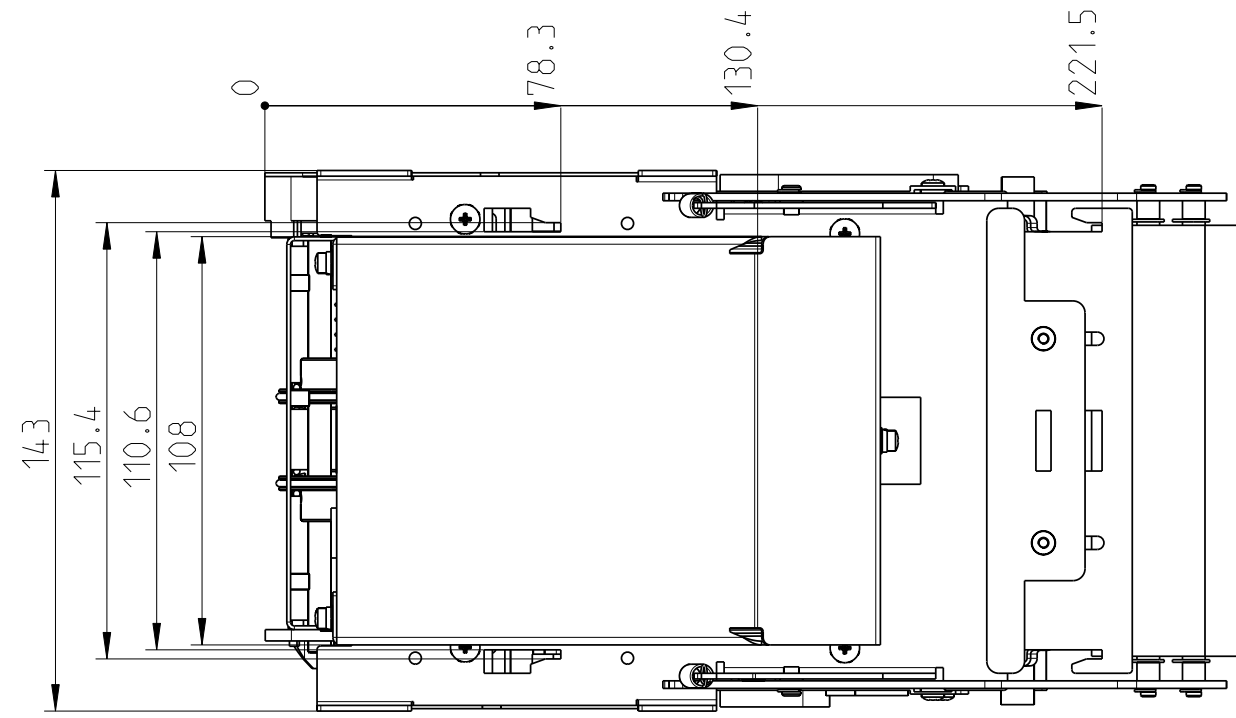
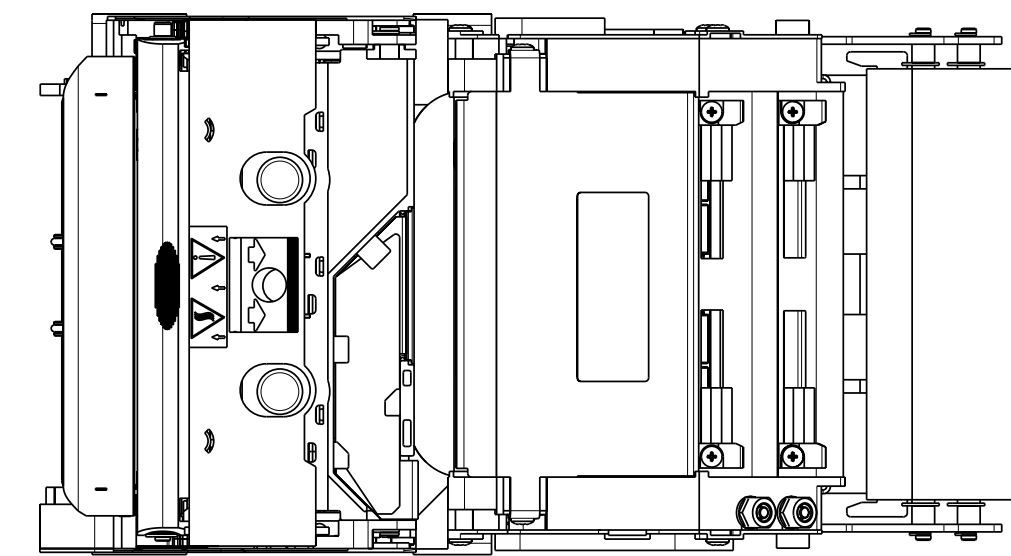
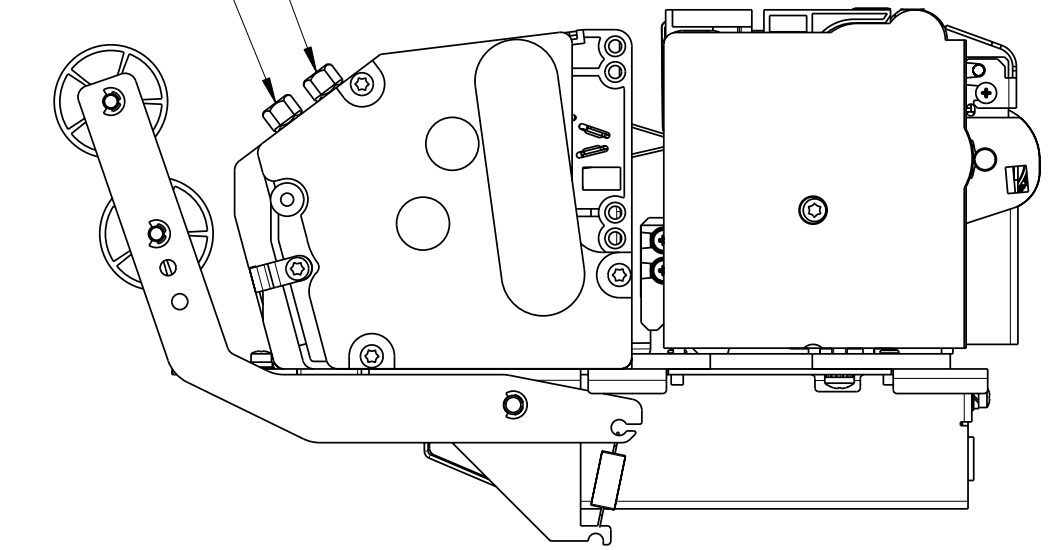


Ersatz fuer:  
ersetzt durch:



paper eject upper path  
paper eject lower path



Diese Zeichnung darf weder kopiert, noch  
dritten Personen mitgeteilt, noch  
anderweitig missbraeuchlich benutzt werden.

...3	4 251111 el1	Masse ohne Toleranzangabe Tolerances unless indicated ±1	Material:n.definiert Rohteil:/Raw part: *	Blatt Sheet 1 of 1	P_Rev. ... 3	Reg.-Z. A2
...	...	...	Benennung:/Title: <b>XPM80 Dimensional Drawing</b> chassis, DZF, Printer			
...	...	Bearb. 21.04.11 Weber	Sach-Nr.:/Dwg. No.: <b>D-690-061</b>	...	...	...
...	...	Freig. 4 310511 HW1				
...	...	<b>HENGSTLER</b> Hengstler GmbH D-78554 Aldingen	...	...	...	...
...2	4 190711 HW2	...	...	...	...	...
Index	Aend-Nr. ECN/Date	...	...	...	...	...

Masstab  
Scale  
**1:2**