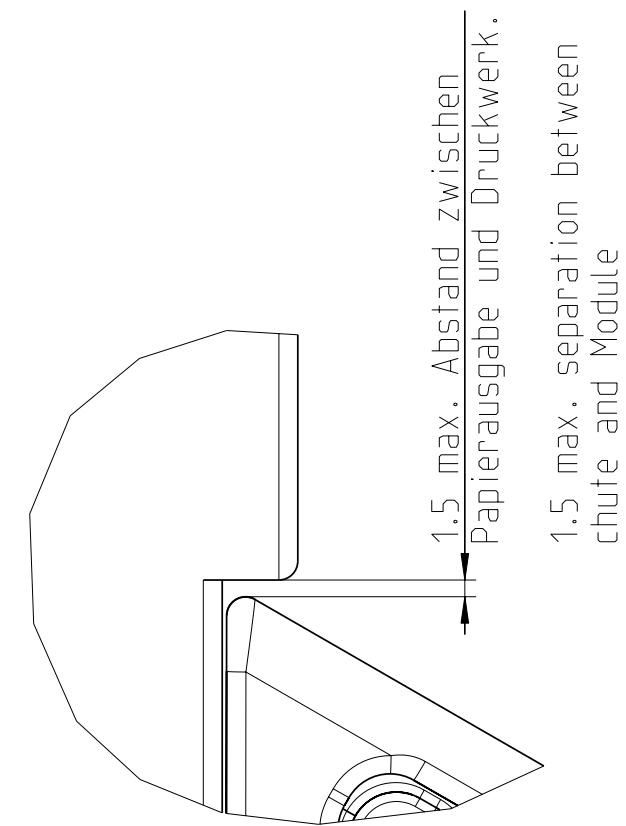
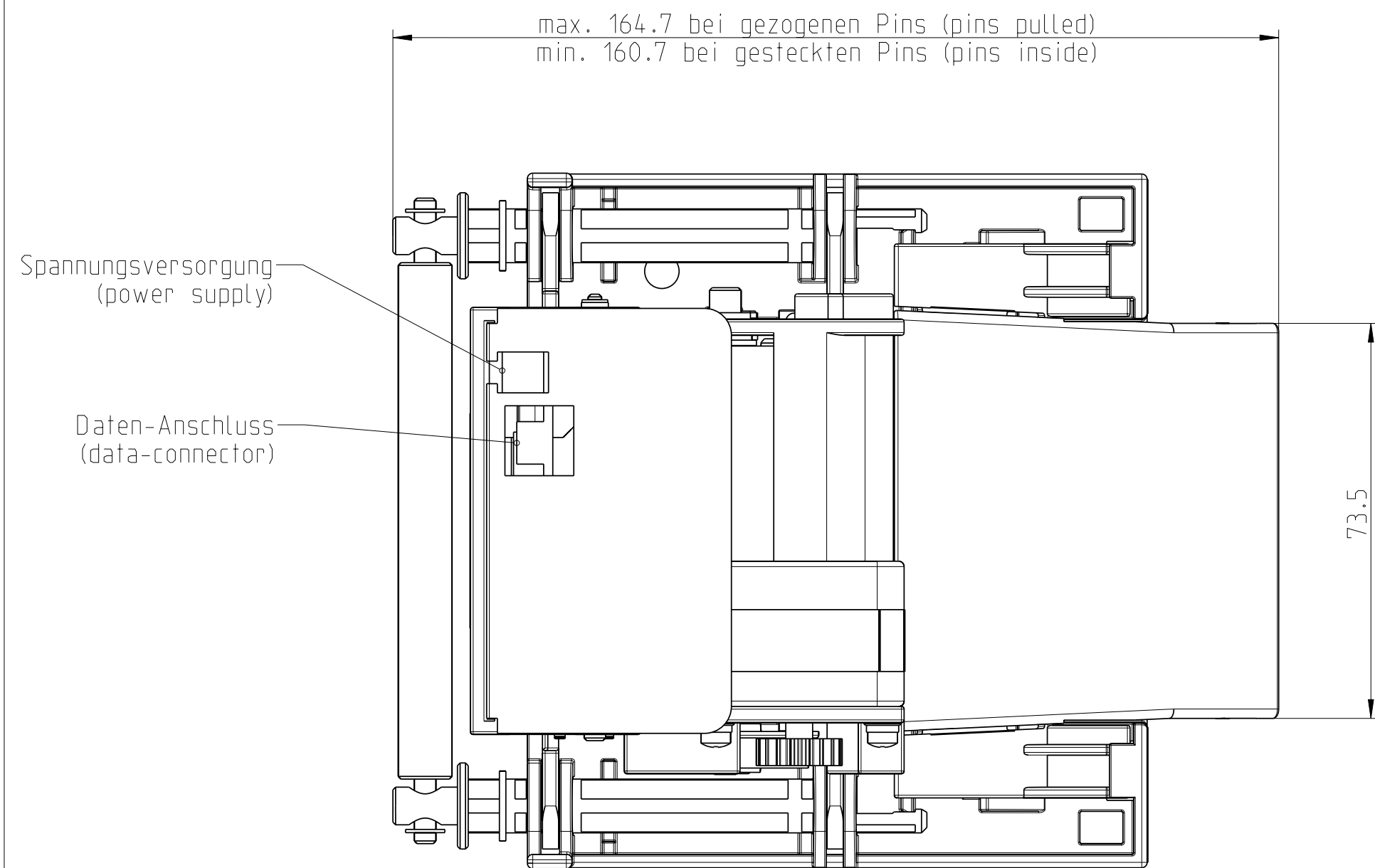
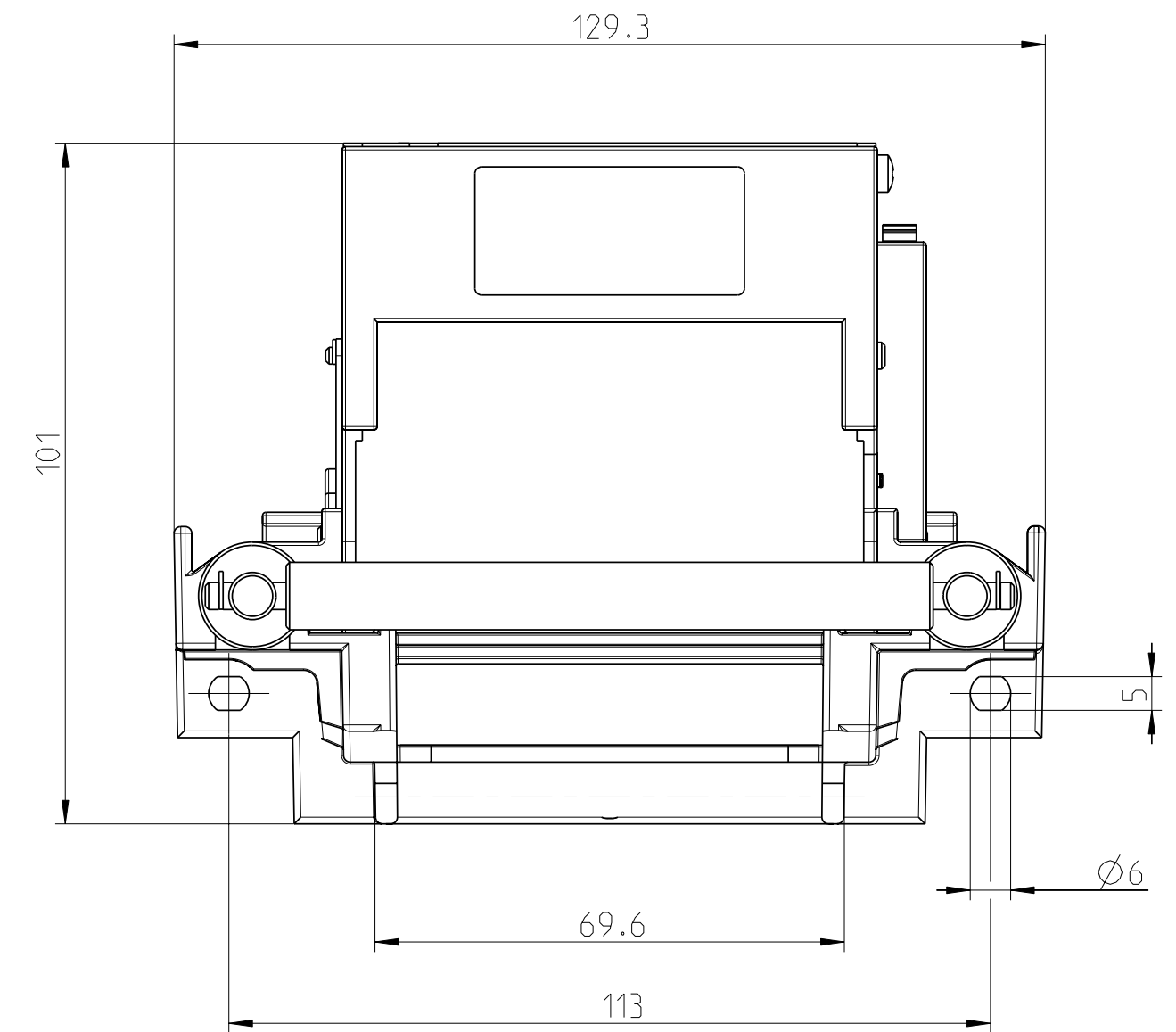
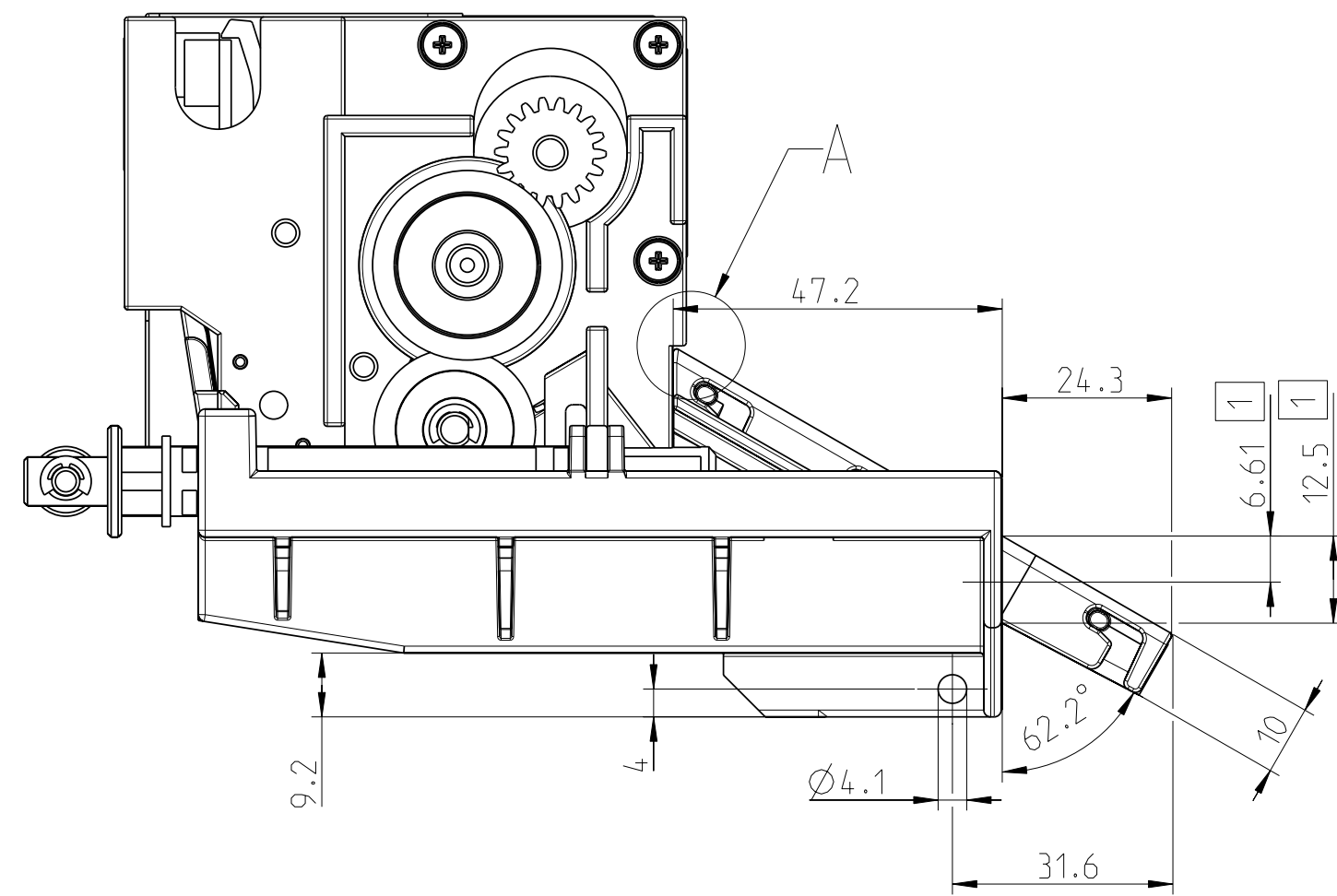


Ersatz fuer:
ersetzt durch:



A
5:1

1 Maße beziehen sich auf Schnittpunkt Gehäuse zu Papierausgabe
Dimensions refer to intersection frame with chute

Diese Zeichnung darf weder kopiert, noch
dritten Personen mitgeteilt, noch
anderweitig missbrauechlich benutzt werden.

...	4 151206 HW1			Material:n.definiert	
				Rohteil:/Raw part: *	
		Bearb.	07.06.06	Weber	Benennung:/Title:
				Serie_frei	Masszeichnung C56
		Freig.	4 230606 HW1		Mech. only
					Masstab Scale
					1:1
				Sach-Nr./Dwg. No.:	Blatt Sheet
				D-684-048	1 of 1
				HENGSTLER Hengstler GmbH D-78554 Aldingen	P_Rev.
					...
				Index	Reg.-Z. A2