



HENGSTLER

D Absoluter Drehgeber
AC58 - EtherCAT®
Installationsanleitung

GB Absolute Shaft Encoder
AC58 - EtherCAT®
Installation instructions

F Capteur angulaire absolu
AC58 - EtherCAT®
Instructions d'installation

I Trasduttori assoluti di velocità angolare
AC58 - EtherCAT®
Istruzioni di installazione

E Transmisores giratorios absolutos
AC58 - EtherCAT®
Instrucciones de instalación

Art. No.: 2 565 653
Edition.: 3 151222TK



HENGSTLER

Hotline
+49 (0) 74 24 / 89 - 0

HENGSTLER GmbH
Uhlandstr. 49 D-78554 Aldingen
http://www.hengstler.de
e-mail: info@hengstler.de

D 1. Vorwort
Dieses Anleitung soll Ihnen den Anschluss und die Inbetriebnahme des Drehgebers ermöglichen. Weitere Informationen finden Sie im Drehgeberkatalog bzw. erhalten Sie auf Anfrage oder per Download von unserer Internetseite. www.hengstler.de

GB 1. Introduction
These installation instructions provide the connection and mounting procedures for your shaft encoder. You may obtain further information from the AC58 datasheet, on request from Hengstler, or by download from our website at www.hengstler.de

F 1. Avant-propos
Ces instructions ont pour but de vous permettre la mise en route du capteur angulaire. Vous trouverez de plus amples informations dans la fiche technique ou sur simple demande ou par téléchargement à partir de notre site Internet. www.hengstler.de

I 1. Introduzione
Questo manuale d'installazione ha il compito di darle la possibilità di allacciare e mettere in funzione i trasduttori. Ulteriori informazioni riceve del foglio caratteristiche o a richiesta o servivite di download nel nostro sito internet. www.hengstler.de

E 1. Prólogo
Este manual de instalación le permite la conexión y puest en marcha de los transmisores giratorios. Encontrará mayor información en el hoja de especificaciones o obtendrá esta en ruego, o bien, solicítela directamente a nuestra empresa. www.hengstler.de

D 2. Sicherheitshinweise

Befugte Personen
Der Drehgeber darf nur von einer Elektrofachkraft montiert und demontiert werden, da im Drehgeber empfindliche elektronische Schaltkreise enthalten sind.

Verletzungsgefahr durch rotierende Wellen
Haare und Kleidungsstücke können von rotierenden Wellen erfasst werden.
→ Vor allen Arbeiten alle Betriebsspannungen ausschalten und Arbeitsumgebung sichern!

Zerstörungsgefahr durch Körperelektrizität
Die CMOS-Bausteine im Drehgeber sind sehr empfindlich gegen hohe Spannungen, wie sie z. B. durch die Reibung der Kleidung entstehen können.
→ Steck-Kontakte und elektronische Komponenten nicht berühren!

Zerstörungsgefahr durch mechanische Überlastung
Eine starke Befestigung führt zu dauerhafter Überlastung der Lager durch Zwangskräfte.
→ Die Beweglichkeit der Geberwelle niemals einschränken! Zur Befestigung nur die beigelegten Federbleche oder eine geeignete Kupplung verwenden!

Zerstörungsgefahr durch mechanischen Schock
Starke Erschütterungen, z. B. Hammerschläge, können zur Zerstörung der optischen Abtastung und der Kugellager führen.
→ Niemals Gewalt anwenden! Bei sachgemäßer Montage lässt sich alles leichtgängig zusammenfügen.

Zerstörungsgefahr durch Überlastung
→ Das Gerät darf nur innerhalb der Grenzen betrieben werden, wie sie in den technischen Daten vorgegeben sind.

Anwendungsbereich: Industrielle Prozesse und Steuerungen.
Überspannungen an den Anschlussklemmen müssen auf Werte der Überspannungskategorie II begrenzt werden (SELV). Das Anschlusskabel ist nicht schleppfähig und nur für feste Verlegung geeignet.
Dieser Geber ist ein Zuliefererteil, das für den Einbau in ein Gerät (Motor, Maschine) vorgesehen ist. Er ist nicht für den Verkauf an den Endkunden bestimmt.
Der Hersteller, der diesen Geber in sein Gerät integriert, ist verantwortlich für die Einhaltung der CE-Richtlinien und die CE-Kennzeichnung.

GB 2. Safety

Authorised personnel
This encoder should only be installed or uninstalled by a qualified technician, as the unit contains sensitive electronic circuitry.

Risk of injury due to rotating parts
Hair, jewelry or articles of clothing may become caught in rotating shafts or other parts.
→ Prior to commencing any work, disconnect all power supplies and ensure that the working environment is Safe!

Risk of damage due to static electricity
The CMOS modules contained in this encoder are very sensitive to high voltages, such as those that can arise due to friction in clothing or shoes.
→ Do not touch connector contacts or electronic components!

Risk of damage due to mechanical overload
Rigid mounting will cause constraining forces which will permanently overload and damage the bearings.
→ Never restrict the freedom of movement of the encoder! Use only the enclosed sheet metal springs or a suitable coupling when mounting the unit!

Risk of damage due to mechanical shock
Violent shocks, e.g. hammer blows, can lead to damage of the optical sensing system and the ball bearings.
→ Never use force! Assembly is simple provided that correct procedures are followed.

Risk of damage due to overloading
→ The unit may only be operated within the electrical, mechanical and other limits specified in the technical data.

Fields of application: industrial processes and controls.
Over-voltage at the connecting terminals must be limited to over voltage-class-II values (SELV).
The connecting cable is not rated for dragline mounting, only for fixed mounting of the encoder.
This encoder is a component intended for mounting to other equipment (motor, machine, etc.). It is not intended for direct sale to the end customer. Manufacturers integrating this encoder into their products are responsible for compliance with CE guidelines, and for proper use of the CE mark.

F 2. Sécurité

Personnel autorisé
Du fait que le codeur renferme des circuits électroniques sensibles, seul le personnel compétent est autorisé à monter ou démonter le codeur.

Mise en garde contre les arbres en rotation
Les cheveux et les vêtements peuvent être happés par les arbres en rotation.
→ Prière de sécuriser l'environnement de travail avant de mettre les machines en service.

Risque de destruction par des décharges électrostatiques
Les composants CMOS contenus dans le codeur sont très sensibles aux décharges électrostatiques provoquées par exemple par le frottement de certains vêtements.
→ Ne pas toucher aux contacts enfichables ni aux composants électroniques.

Risque de destruction par des surcharges mécaniques
Une fixation rigide conduit à une contrainte permanente sur les paliers due aux forces de réaction.
→ Ne jamais entraver le mouvement de l'arbre du codeur. Pour la fixation, utiliser uniquement les tôles élastiques à ressorts livrées avec le codeur ou un accouplement adéquat.

Risque de destruction par des chocs mécaniques
De fortes vibrations ou des chocs, par ex. des coups de marteau, peuvent provoquer la destruction du système optique de balayage du codeur et des roulements à billes.
→ Ne jamais forcer. Un montage correct permet un assemblage facile des éléments.

Risque de destruction par surcharge
→ Mettre l'appareil en œuvre uniquement dans les limites prescrites sur les notices techniques.

Domaine d'application : commandes et processus industriels.
Les surtensions sur les bornes de raccordement doivent être limitées aux valeurs de la catégorie II concernant les surtensions (SELV).
Ce codeur correspond à une fourniture prévue pour être intégrée dans un appareil (moteur, partie mécanique). Il n'est pas destiné à la vente directe au client final.
Le constructeur intégrant ce codeur dans son équipement est tenu de respecter les directives CE ainsi que le marquage CE.

I 2. Avvertenze sulla Sicurezza

Persone autorizzate
Il trasduttore di rotazione può essere montato e smontato solo da un elettricista specializzato, poiché il trasduttore di rotazione è dotato di circuiti elettronici sensibili.

Peligro de lesiones dovute ad alberi in rotazione
I capelli e gli indumenti possono impigliarsi negli alberi in rotazione.
→ Prima di eseguire qualsiasi lavoro disinserire tutte le tensioni d'esercizio e proteggere la zona di lavoro!

Peligro di distruzione dovuta all'elettricità formatasi nel corpo
I componenti CMOS del trasduttore di rotazione sono molto sensibili alle alte tensioni come quelle che possono formarsi in seguito allo strofinio degli indumenti.
→ Non toccare i connettori a spina ed i componenti elettronici!

Peligro di distruzione dovuta a sovraccarico meccanico
Un fissaggio troppo rigido provoca un sovraccarico permanente dei cuscinetti per via delle forze ad azione forzata.
→ Non limitare mai la mobilità dell'albero del trasduttore! Per il fissaggio utilizzare solo le lamiera elastica in dotazione oppure un giunto adeguato!

Peligro di distruzione dovuta a shock meccanico
Forti urti, ad esempio i colpi di martello, possono causare la distruzione del sistema di scansione ottica e dei cuscinetti a sfera.
→ Non usare violenza! Lavorando appropriatamente si può unire tutto più facilmente.
→ Pericolo di distruzione dovuta a sovraccarico.
Fare funzionare l'apparecchio entro i limiti che sono stati specificati nelle caratteristiche tecniche

Campo d'impiego: processi industriali e dispositivi di comando.
Le sovratensioni sui morsetti devono essere limitate ai valori della categoria di sovratensione II (SELV).
Questo trasduttore è un elemento complementare destinato al montaggio in un apparecchio (motore, macchina), e non può essere venduto al cliente finale.
Il produttore che incorpora questo trasduttore nel suo apparecchio è tenuto a far rispettare le direttive CE e a farlo contrassegnare col marchio CE.

E 2. Seguridad

Persona autorizada
Dado que el codificador rotatorio contiene circuitos electrónicos sensibles, únicamente un electricista especializado está autorizado a montarlo y a desmontarlo.

Peligro de lesión mediante ejes en rotación
Los cabellos y las prendas de vestir pueden ser arrastrados por los ejes en rotación.
→ ¡Antes de comenzar cualquier trabajo, desconecte todas las tensiones de alimentación y asegure el entorno de trabajo!

Peligro de destrucción por electricidad electrostática
Los componentes de CMOS del codificador rotatorio son muy sensibles a las altas tensiones, que se producen p.ej. por el frotamiento de la ropa.
→ ¡No toque los contactos enchufables y componentes electrónicos!

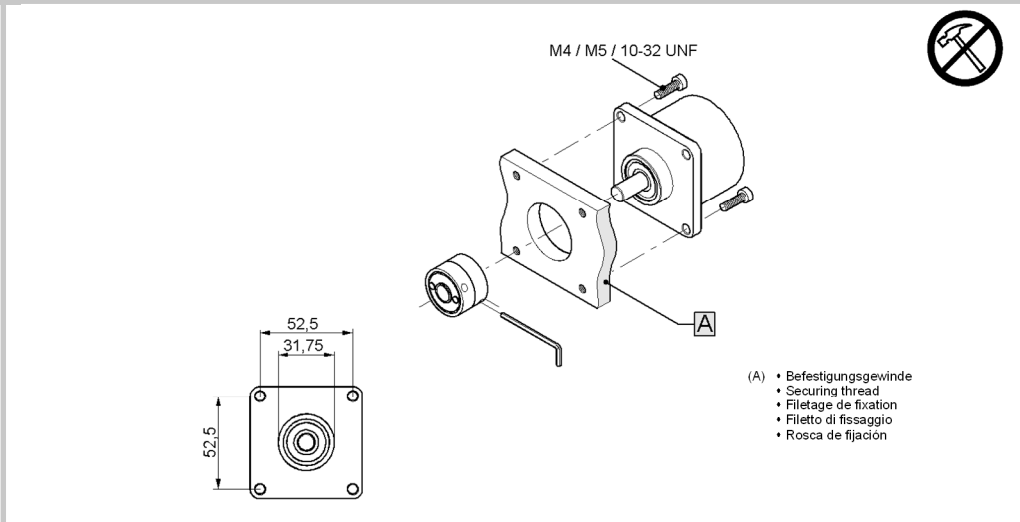
Peligro de destrucción por sobrecarga mecánica
Un soporte rígido produce una sobrecarga permanente de los cojinetes ocasionada por las fuerzas de ligadura.
→ ¡No limite nunca la libertad de movimiento del eje del codificador! ¡Para fijarlo, utilice únicamente las chapas elásticas adjuntadas o un dispositivo de acoplamiento adecuado!

Peligro de destrucción por choque mecánico
Las vibraciones fuertes, p.ej. las que se producen por los golpes de un martillo, pueden destruir el dispositivo de exploración óptica y los rodamientos de bolas.
→ ¡No recurra nunca a la violencia! El montaje es sencillo, siempre y cuando se sigan los pasos correctos.

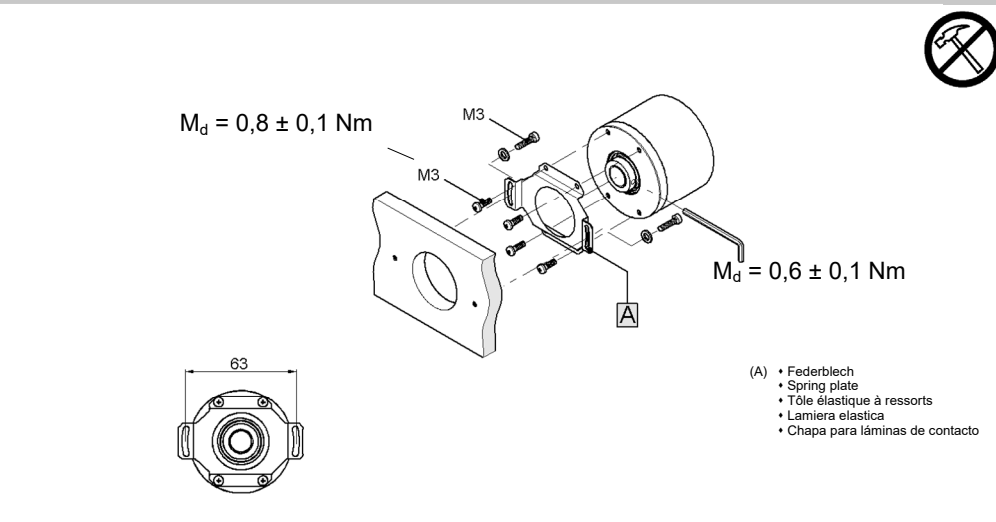
Peligro de destrucción por sobrecarga
→ No está permitido utilizar el aparato fuera de los límites prescritos en la hoja de datos técnicos.

Campo de aplicación: Procesos industriales y unidades de mando.
Es imprescindible limitar las sobretensiones en los bornes de conexión a los valores correspondientes a la categoría de sobretensión II (SELV).
Este codificador forma parte del suministro y está destinado a la instalación en un aparato (motor, máquina). No está previsto para la venta al cliente.
Todo fabricante, que integre este codificador en uno de sus aparatos, se responsabiliza por el cumplimiento de la normativa CE y de la marca CE.

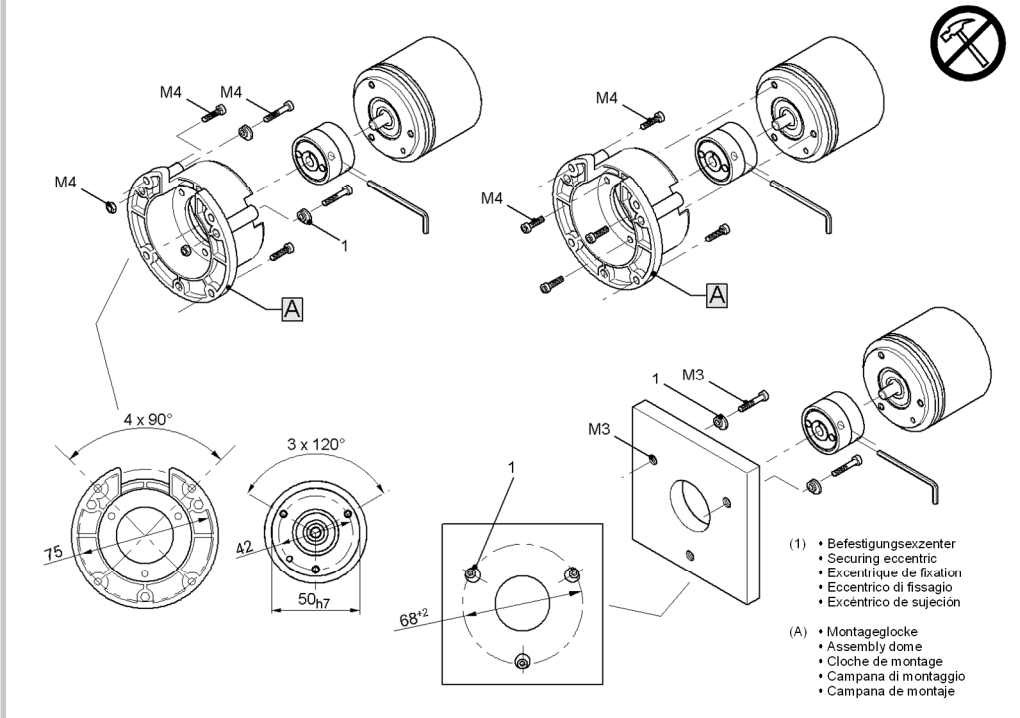
3. Montage • Mounting • Montage • Montaggio • Montaje



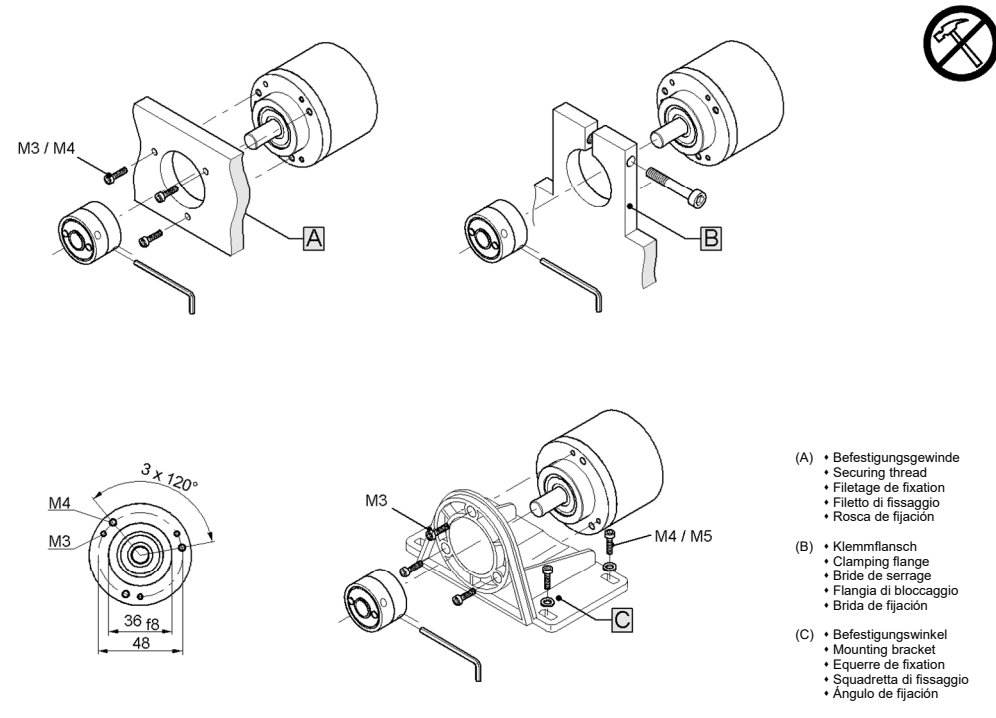
A Quadratflansch • Square flange • Bride carrée • Flangia quadrata • Brida cuadrada



B Federblech, Hohlwelle • Spring plate, hollow shaft • Tôle élastique à ressorts, arbre creux
Lamiera elastica, albero cavo • Chapa para láminas de contacto, eje hueco



C Synchroflansch • Synchro flange • Bride synchrone • Flangia sincrona • Brida sincrónica



D Klemmflansch • Clamping flange • Bride de serrage • Flangia di bloccaggio • Brida de fijación

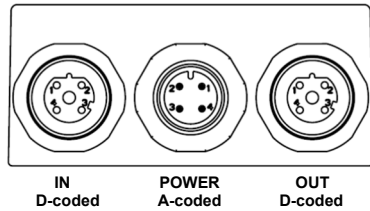
4. Mechanische Daten Mechanical data • Caractéristiques mécaniques Dati meccanici • Datos mecánicos		
d = 6...12 mm: F _r = 80N F _a = 40N		
	- kurzzeitig - Short term - brièvement - per breve durata - de corta duración	= 12 000 min ⁻¹
	- Dauerbetrieb - Continuous duty - Fonctionnement ininterrompu - Servizio continuo - Funcionamiento continuo	= 10 000 min ⁻¹
		-40 ... +85 °C
-Vibration -Shock		300 m/s ² (5 - 500 Hz) 4000 m/s ² (2 ms)

5. Elektrische Daten Electrical data • Caractéristiques électriques Dati elettrici • Datos eléctricos		
	Singleturn	Multiturn
U _{in} ¹⁾ =	7...30VDC	7...30VDC
I _{max} typ. (only Encoder) @ 24 VDC	85 mA	200 mA
I _{max} (incl. Output) = Fuse	1 A Sicherung mittelträge / Middle slow blow	1 A Sicherung mittelträge / Middle slow blow
- Schnittstelle - Interface - Interface - Interfaccia - Interfaz	EtherCAT [®]	
- Kabellänge - Cable length - Longueur de câble - Lunghezza cavo - Longitud de cable		
ESD		

1) Der Anschluss an ein Gleichspannungsnetz ohne EMV-Schutzbeschaltung ist nicht zulässig.
Attention Connecting the encoder to a DC line voltage without a protective circuit for EMC is not allowed.
 La connexion à une alimentation DC sans protection CEM n'est pas autorisée.
 Il collegamento con un alimentatore CC senza protezione EMC non è consentito.
 No se permite la conexión a una fuente de corriente continua sin protección EMC.

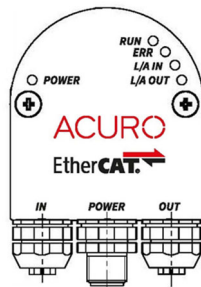
6. Anschlussbilder
 Connection diagrams • Symboles de raccordement • Denominazione collegamento • Denominación de los cables

Connection Diagram - M12 Connectors			
Pin	Bus Port IN	Power/ Supply Voltage	Bus Port OUT
1	TxD+	UB in	TxD+
2	RxD+	N.C.	RxD+
3	TxD-	0 V in	TxD-
4	RxD-	N.C.	RxD-
Shield	Shield ¹⁾	Shield ¹⁾	Shield ¹⁾



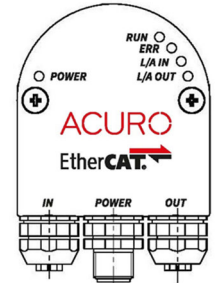
¹⁾ shield connected to encoder housing

(GB)	LED	Meaning
Run (RUN) (green)	○ OFF	Device is in state INIT
	○ BLINKING	Device is in state PRE - OPERATIONAL
	○ SINGLE FLASH	Device is in state SAFE - OPERATIONAL
	● ON	Device is in state OPERATIONAL
	○ FLICKERING	Device is in state BOOTSTRAP. Firmware download operation in progress.
Error (ERR) (red)	○ DOUBLE FLASH	Process Data Watchdog Timeout/ EtherCAT Watchdog Timeout. An application watchdog timeout has occurred Example: Sync Manager Watchdog timeout
	○ SINGLE FLASH	Local Error: Slave device application has changed the EtherCAT state autonomously, due to local error. Example: Device changes its EtherCAT state from Op to StateOpError due to a synchronization error.
	○ OFF	No error: The EtherCAT communication of the device is in working condition
Link/ Activity (IN/OUT) (L/A IN L/A OUT)	○ OFF	Port closed (no link established)
	○ FLICKERING	Port open (link established), activity (device sends/ receives Ethernet frames)
	● ON	Port open (link established), no activity
Power (POWER)	○ OFF	Power supply insufficient
	● ON (green)	Power supply sufficient
	○ BLINKING (red)	Sensor Failure • Sensor not present • Mismatch in sensor type/resolution between sensor and bus hood



7. Störmeldung
 Error Messages • Message d'erreur • Avviso di malfunzionamento • Aviso de falla

(D)	LED	Bedeutung
Run (RUN) (grün)	○ AUS	Das Gerät befindet sich im Zustand INIT.
	○ BLINKEND	Das Gerät befindet sich im Zustand PRE - OPERATIONAL
	○ 1 MAL AUFLEUCHTEND	Das Gerät befindet sich im Zustand SAFE - OPERATIONAL
	● EIN	Das Gerät befindet sich im Zustand OPERATIONAL
	○ FLACKERND	Das Gerät befindet sich im Zustand BOOTSTRAP. Download von Firmware
Error (ERR) (red)	○ 2 MAL AUFLEUCHTEND	Prozessdaten-Watchdog-Zeitüberschreitung/ EtherCAT -Watchdog-Zeitüberschreitung: Eine Anwendungs-Watchdog-Zeitüberschreitung ist aufgetreten Beispiel: Sync Manager-Watchdog-Zeitüberschreitung
	○ 1 MAL AUFLEUCHTEND	Local Error: Die Slave-Geräteanwendung hat den EtherCAT-Zustand aufgrund eines lokalen Fehlers selbstständig geändert. Beispiel: Das Gerät ändert seinen EtherCAT-Zustand aufgrund eines Synchronisationsfehlers von Op auf StateOpError.
	○ AUS	Geberteil liefert fehlerfreie Positionsdaten
Link/ Activity (IN/OUT) (L/A IN L/A OUT)	○ BLINKEND	Allgemeiner Konfigurationsfehler. Beispiel: Der vom Master vorgegebene Zustandswechsel ist aufgrund von Register- oder Objekteinstellungen nicht möglich.
	○ AUS	Port geschlossen (keine Verbindung hergestellt)
	○ FLACKERND	Port offen (Verbindung hergestellt), Aktivität (Gerät sendet/ empfängt Ethernet-Frames)
Power (POWER)	● EIN	Port offen (Verbindung hergestellt), keine Aktivität
	○ AUS	Spannungsversorgung unzureichend
	● EIN (grün)	Spannungsversorgung ausreichend
	○ BLINKEND (rot)	Sensor Ausfall • Sensor nicht vorhanden • Diskrepanz bei Sensortyp/ Auflösung zwischen Geber und Bushaube



8. Identifikationscode
 Ordering data • Code d'identification • Chiave per l'ordinazione • Código de pedido

Typ	Auflösung	Versorgung	Flansch, Schutzart, Welle	Schnittstelle	Anschluss
AC58	0010 10 Bit ST 0012 12 Bit ST 0013 13 Bit ST 0014 14 Bit ST 0016 16 Bit ST 0017 17 Bit ST 0018 18 Bit ST 0019 19 Bit ST 0020 20 Bit ST 0022 22 Bit ST 1212 12 Bit MT + 12 Bit ST 1213 12 Bit MT + 13 Bit ST 1214 12 Bit MT + 14 Bit ST 1216 12 Bit MT + 16 Bit ST 1217 12 Bit MT + 17 Bit ST 1218 12 Bit MT + 18 Bit ST 1219 12 Bit MT + 19 Bit ST 1220 12 Bit MT + 20 Bit ST	E DC 7 - 30 V	S.41 Synchro, IP65 ¹⁾ , 6 mm S.71 Synchro, IP67, 6 mm K.42 Klemm, IP65 ¹⁾ , 10 mm K.46 Klemm, IP65 ¹⁾ , 9,52 mm K.47 Klemm, IP65 ¹⁾ , 12 mm K.4C Klemm, IP65 ¹⁾ , 8 mm K.72 Klemm, IP67, 10 mm K.76 Klemm, IP67, 9,52 mm K.77 Klemm, IP67, 12 mm K.7C Klemm, IP67, 8 mm F.42 Federblech, IP65 ¹⁾ , einseitig offene Hohlwelle 10 mm, Befestigung durch Klemmring F.46 Federblech, IP65 ¹⁾ , einseitig offene Hohlwelle 9,52 mm, Befestigung durch Klemmring F.47 Federblech, IP65 ¹⁾ , einseitig offene Hohlwelle 12 mm, Befestigung durch Klemmring F.4E Federblech, IP65 ¹⁾ , einseitig offene Hohlwelle 12,7 mm, Befestigung durch Klemmring F.49 Federblech, IP65 ¹⁾ , einseitig offene Hohlwelle 14 mm, Befestigung durch Klemmring F.77 Federblech, IP67, einseitig offene Hohlwelle 12 mm, Befestigung durch Klemmring Q.42 Quadrat, IP65 ¹⁾ , 10 mm Q.46 Quadrat, IP65 ¹⁾ , 9,52 mm Q.72 Quadrat, IP67, 10 mm Q.76 Quadrat, IP67, 9,52 mm	EC EtherCAT	R Bushaube mit 3x M12 Stecker

¹⁾ Schutzart Welleneingang IP64 (nach EN 60529)
 Bevorzugt lieferbare Versionen (Flansche, Wellen, Schutzart) sind fettgedruckt

All specifications are subject to change without prior notice.