

1

2

3

4

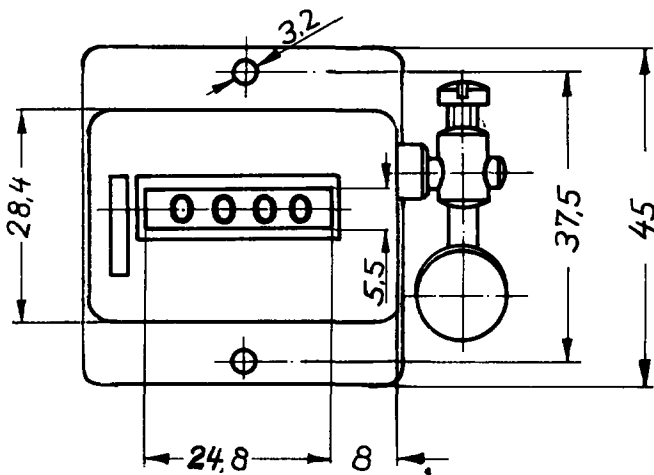
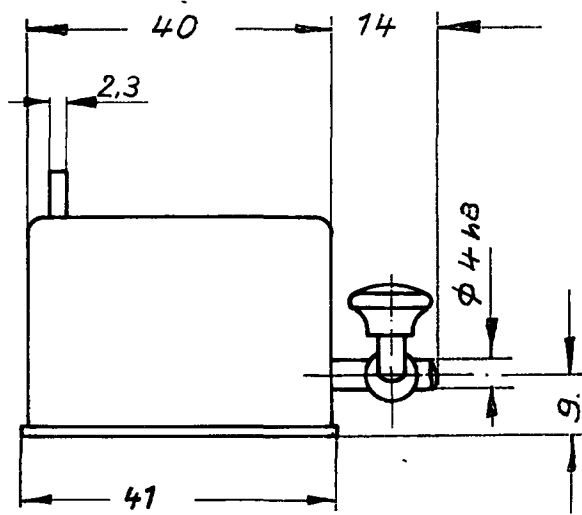
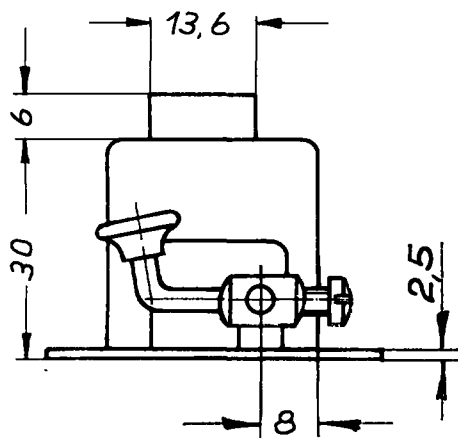
A

B

C

D

E



Zahlenhöhe = 4
 Zahlenbreite = 2,6



Maße ohne Toleranzangabe :		Werkstoff :		Maßstab
_____		Rohteil : _____		
Gezeichnet	27.11.75	Koller	Benennung : Maßblatt für Hubzähler mit Handbetätigung	1:1
Geprüft	8.12.75	<i>[Signature]</i>		
Norm geprüft	12.12.75	<i>[Signature]</i>		
Änd. Nr.	8	J. Hengstler KG		Sach-Nr. : 0 125 955
	9	Zählerfabrik		
	0	D-7209 Aldingen		ZAE
				Reg.-Z. B

Ersatz für :
 ersetzt durch :
 Diese Zeichnung darf weder kopiert, noch
 dritten Personen mitgeteilt, noch anderweitig
 mißbräuchlich benutzt werden.