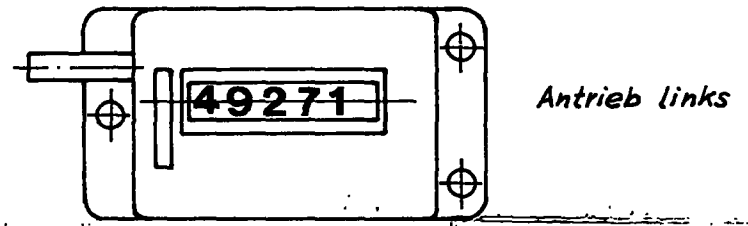
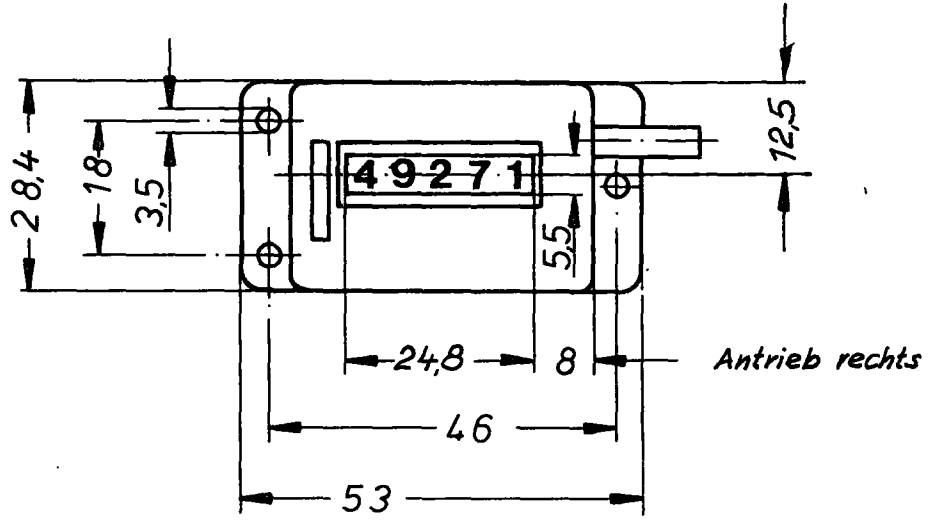
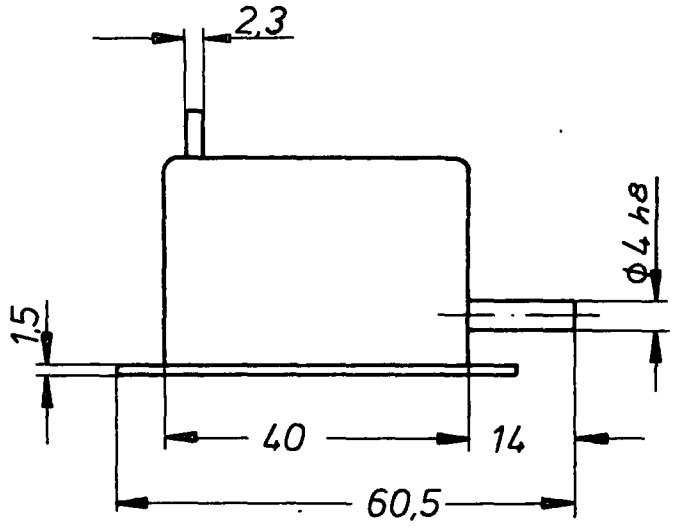
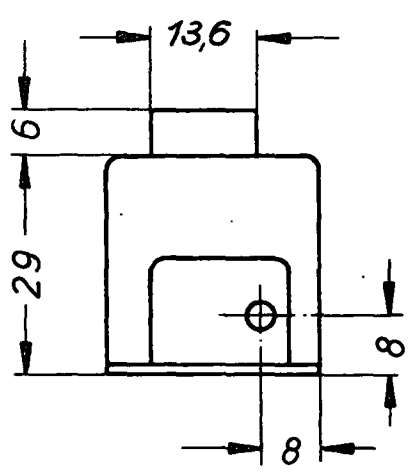


Diese Zeichnung darf weder kopiert, noch
 dritten Personen mitgeteilt, noch anderweitig
 mißbräuchlich benutzt werden.
 ersetzt durch:
 ersetzt für:

A
 B
 C
 D
 E



Zahlenhöhe = 4
 Zahlenbreite = 1,8

PC eingerechnet

Maße ohne Toleranzangabe:		Werkstoff:		Maßstab
_____		Rohteil: _____		
Gezeichnet	25.11.74 <i>Ulanitz</i>	Benennung:		1:1
Geprüft	26.11.74 <i>Ulanitz</i>	Umdrehungs.-Zähler		
Norm geprüft		5 stellig/1:1 oder 1:10		
Änd. Nr.	Name	Sach-Nr.:		Reg.-Z. B
675131	<i>Ulanitz</i>	0125 954		ZAE
		J. Hengstler KG		
		Zählerfabrik		
		D-7209 Aldingen		