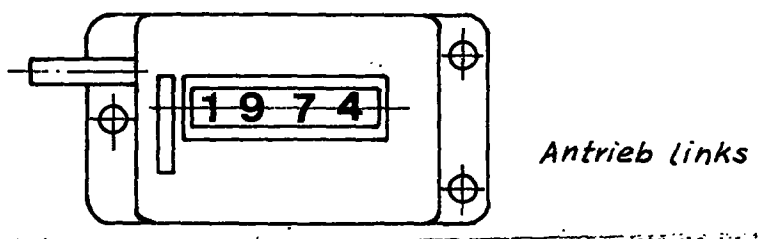
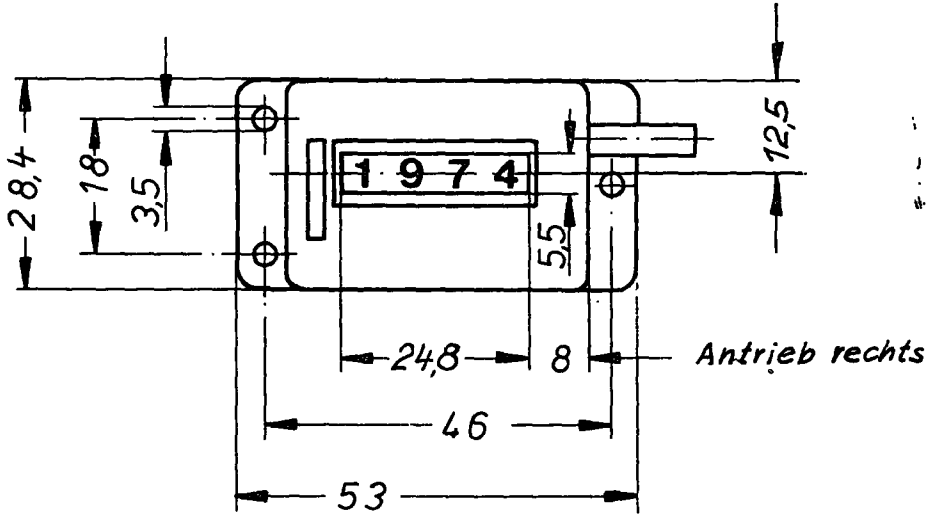
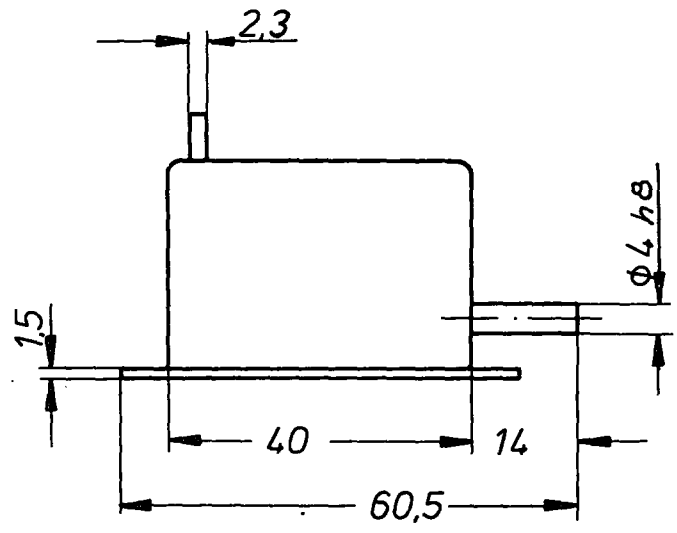
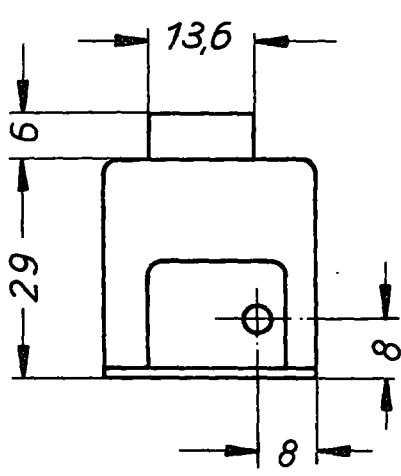


Diese Zeichnung darf weder kopiert, noch  
dritten Personen mitgeteilt, noch anderweitig  
mißbräuchlich benutzt werden.

ersetzt durch:

A  
B  
C  
D  
E



Zahlenhöhe = 4  
Zahlenbreite = 2,6

© 1974 J. Hengstler KG

Maße ohne Toleranzangabe :		Werkstoff :		Maßstab
_____		Rohteil : _____		
Gezeichnet	25.11.74	Benennung : <b>Umdrehungs-Zähler</b> 4-stellig / 1:1 oder 1:10		1:1
Geprüft	26.11.74			
Norm geprüft	12.6.75			
<b>J. Hengstler KG</b> <b>Zählerfabrik</b> <b>D-7209 Aldingen</b>		Sach-Nr. : <b>0 125 953</b>		ZAE
Änd. Nr.	Name	Reg.-Z. B		